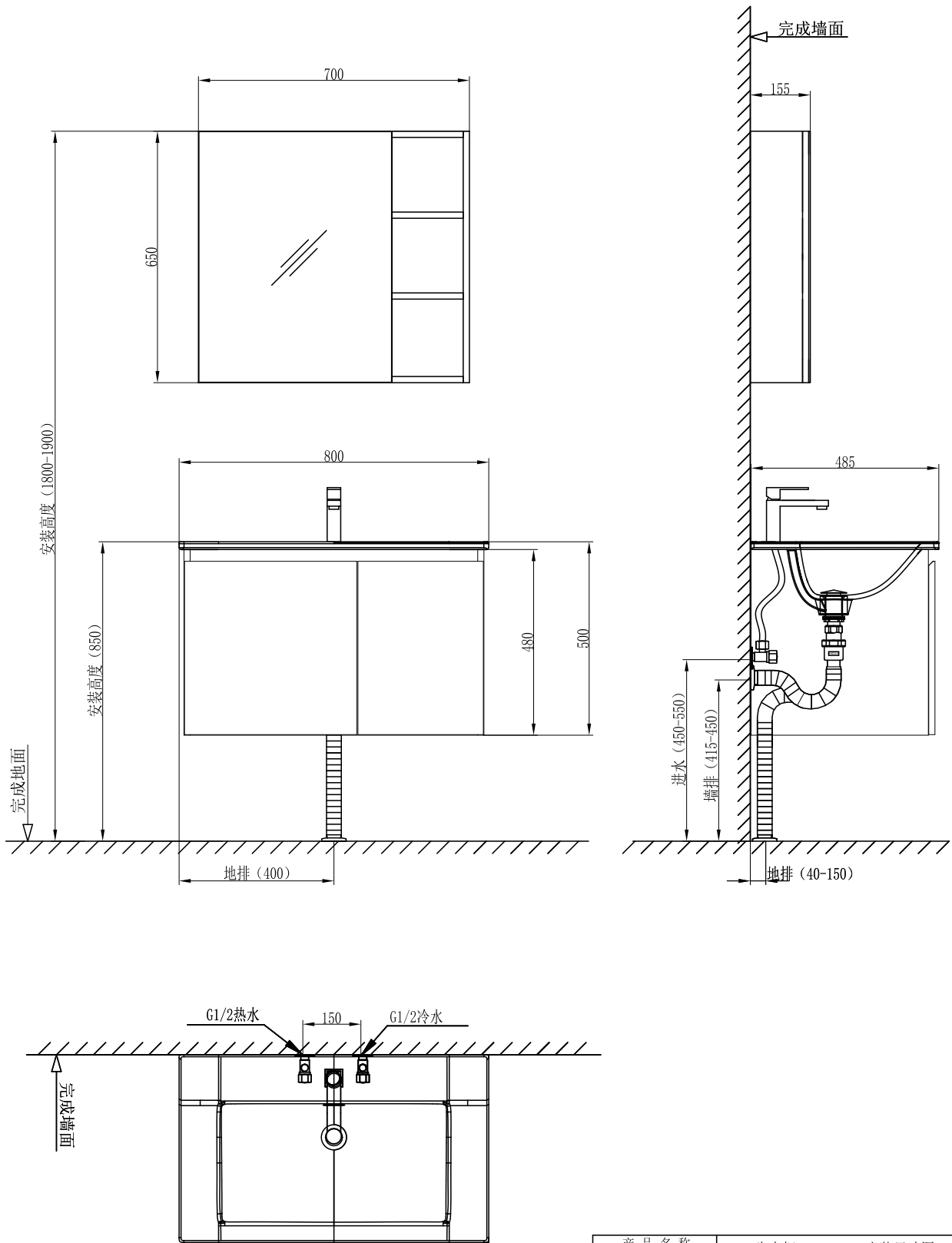


标记 Sign	处数 Quantity	变更文件号 Change File Number	变更内容 Change Content	变更人 Change By	变更日期 Change Date



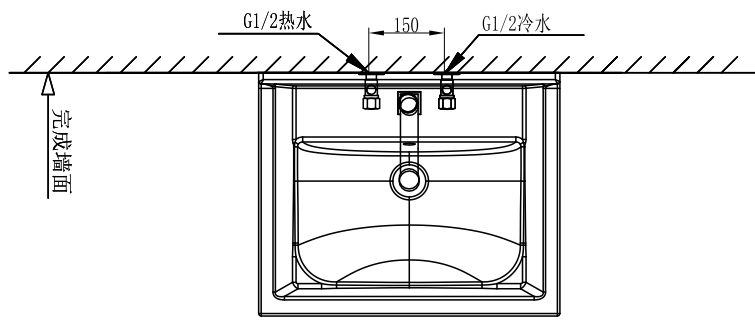
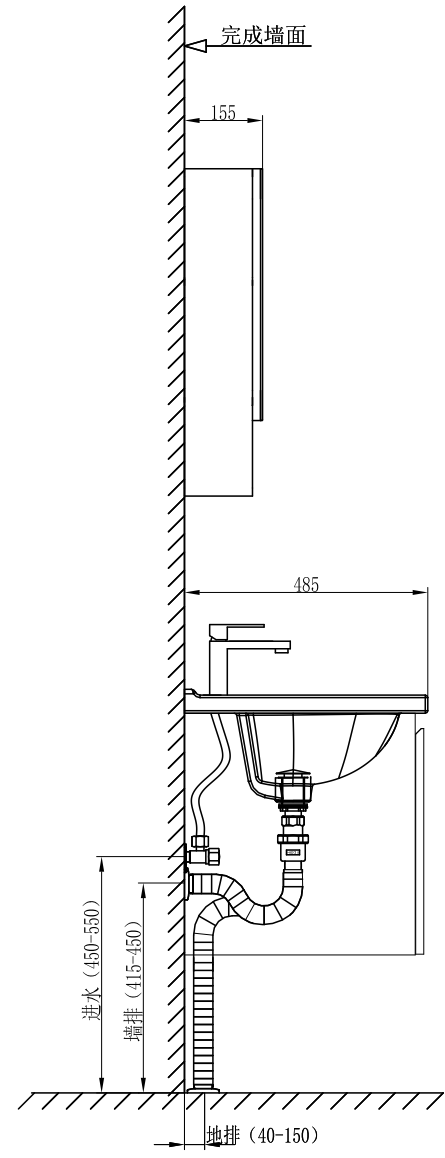
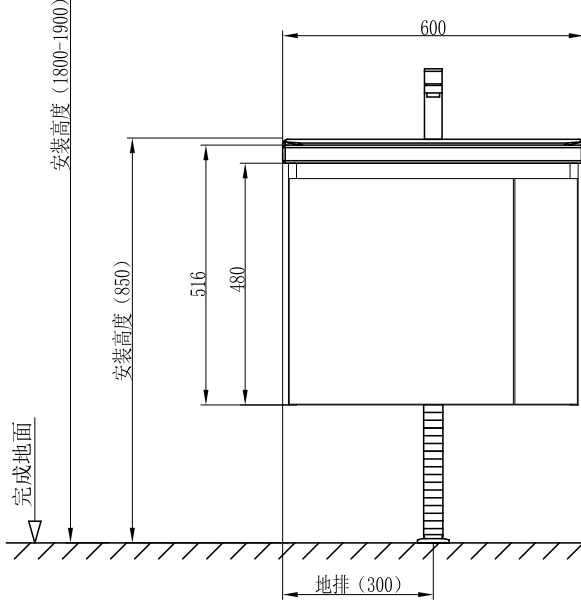
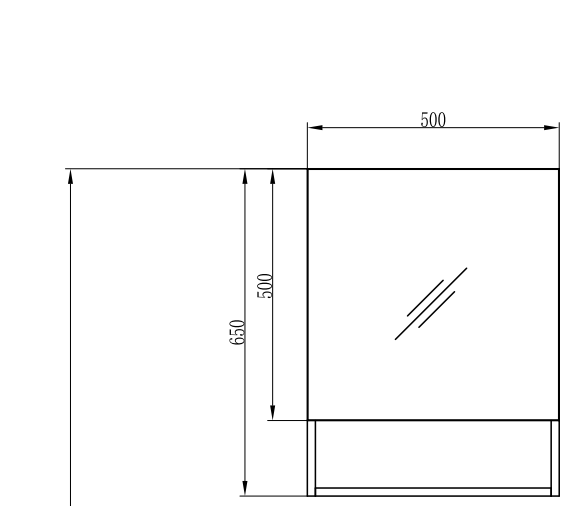
- 技术要求:
- 1、(××)为建议安装尺寸,实际尺寸以产品实物为准
 - 2、浴室柜必须安装在承重墙上
 - 3、墙排和地排根据实际情况选择一种排水方式

重要尺寸★ Critical Dimension	未注尺寸公差 Tolerance Inlncs Stated Otherwise			
基本尺寸 Basic Dimension				
公差值 Tolerance Value				

产品名称 Name		生态柜BC6201-080安装尺寸图	
物料编码 Material Code			
比例 Scale	1:10	图号 Drawing No.	BC6201-080
材质 Material		版本 Version	A
重量 Weight		单位 Unit	mm
设计 Designed By	杨淇轩	日期 Date	20230313
审核 Checked By		日期 Date	
批准 Approved By		日期 Date	



标记 Sign	处数 Quantity	变更文件号 Change File Number	变更内容 Change Content	变更人 Change By	变更日期 Change Date



- 技术要求:
- 1、(××)为建议安装尺寸,实际尺寸以产品实物为准
 - 2、浴室柜必须安装在承重墙上
 - 3、墙排和地排根据实际情况选择一种排水方式

重要尺寸★ Critical Dimension	未注尺寸公差 Tolerance Inlets Stated Otherwise			
基本尺寸 Basic Dimension				
公差值 Tolerance Value				

产品名称 Name		生态柜BC6201-060安装尺寸图	
物料编码 Material Code			
比例 Scale	1:10	图号 Drawing No.	BC6201-060
材质 Material		版本 Version	A
重量 Weight		单位 Unit	mm
设计 Designed By	杨淇轩	日期 Date	20230313
审核 Checked By		日期 Date	
批准 Approved By		日期 Date	

