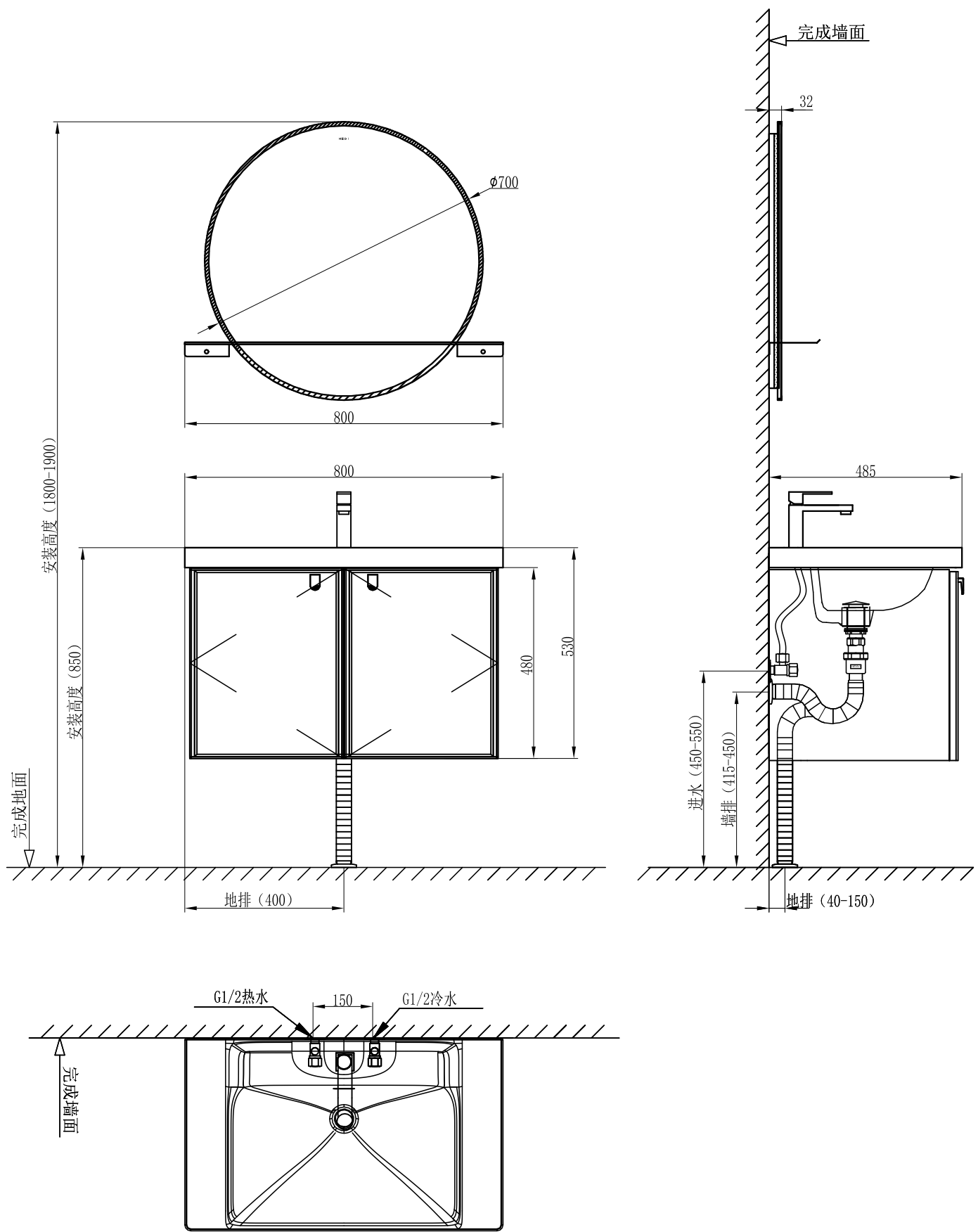


标记 Sign	处数 Quantity	变更文件号 Change File Number	变更内容 Change Content	变更人 Change By	变更日期 Change Date



技术要求：  
 1、(××)为建议安装尺寸，实际尺寸以产品实物为准  
 2、浴室柜必须安装在承重墙上  
 3、墙排和地排根据实际情况选择一种排水方式

产品名称		金属柜BC6163-080安装尺寸图			
物料编码		BC6163B80X1B01			
比例	1:10	图号	BC6163-080		
材质		版本	A	第一视角	
重量		单位	mm	共1页/第1页	
设计	黄陈库	日期	20221230	 恒洁卫浴有限公司	
审核		日期			
批准		日期			

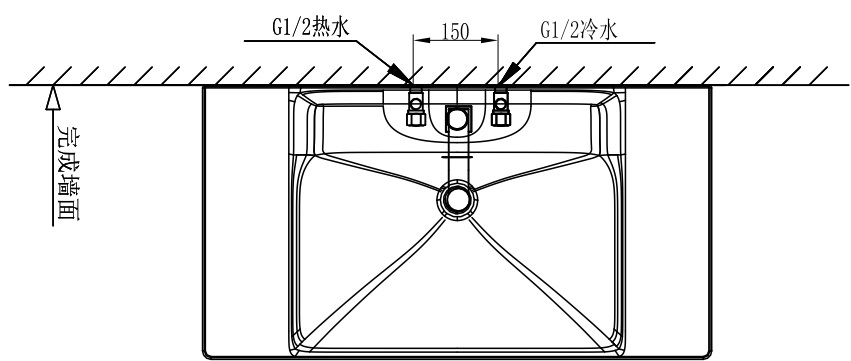
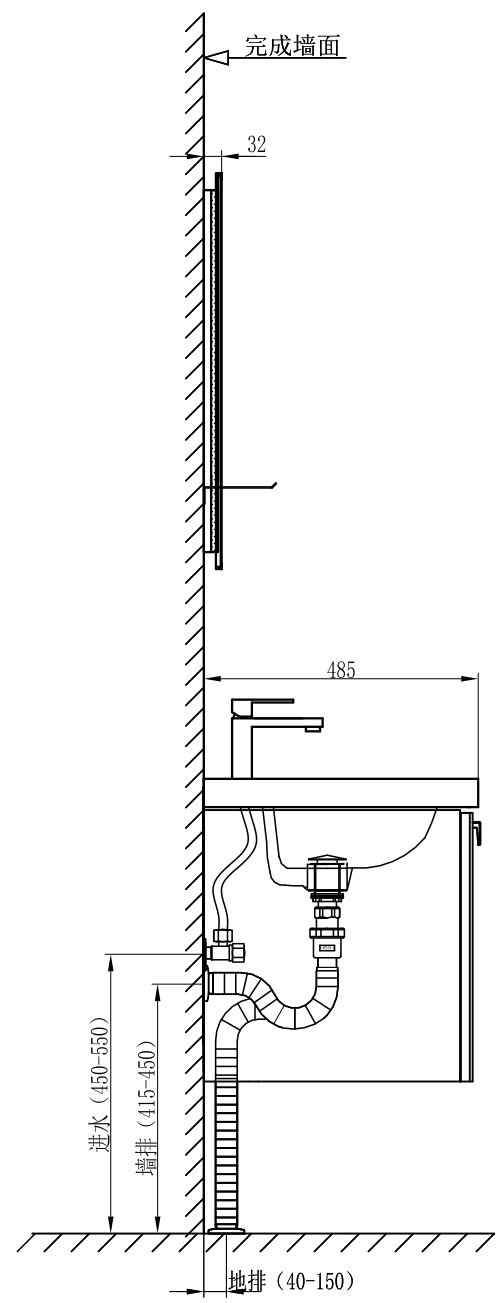
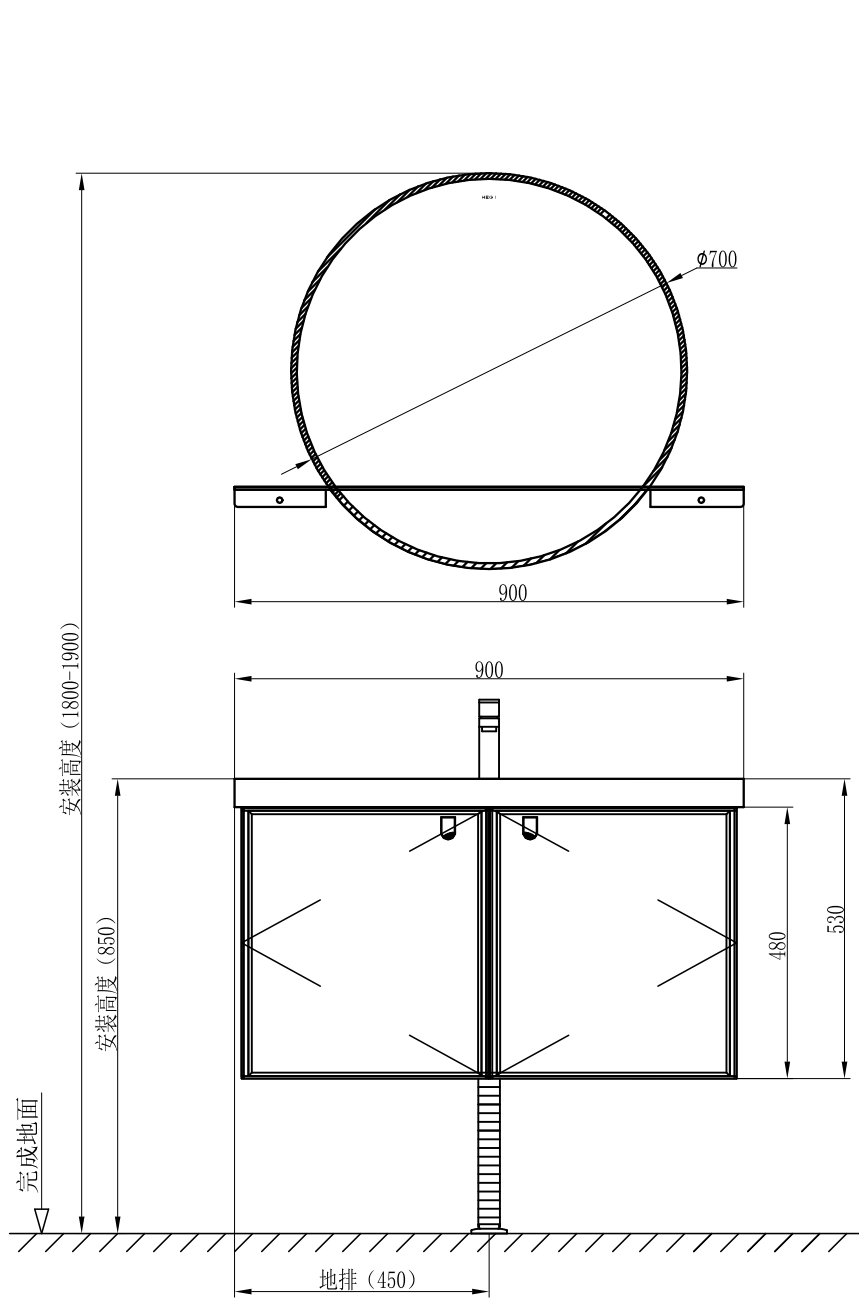
重要尺寸★ Critical Dimension	未注尺寸公差 Tolerance Unless Stated Otherwise				
基本尺寸 Basic Dimension					±0.1
公差值 Tolerance Value					Ra: √

1  
2  
3  
4

1  
2  
3  
4

A B C D

标记 Sign	处数 Quantity	变更文件号 Change File Number	变更内容 Change Content	变更人 Change By	变更日期 Change Date



- 技术要求:
- 1、(××)为建议安装尺寸,实际尺寸以产品实物为准
  - 2、浴室柜必须安装在承重墙上
  - 3、墙排和地排根据实际情况选择一种排水方式

产品名称		金属柜BC6163-090安装尺寸图			
物料编码		BC6163B90X1B01			
比例	1:10	图号	BC6163-090		
材质		版本	A	第一视角	
重量		单位	mm	共1页/第1页	
设计	黄陈库	日期	20221230	 恒洁卫浴有限公司	
审核		日期			
批准		日期			

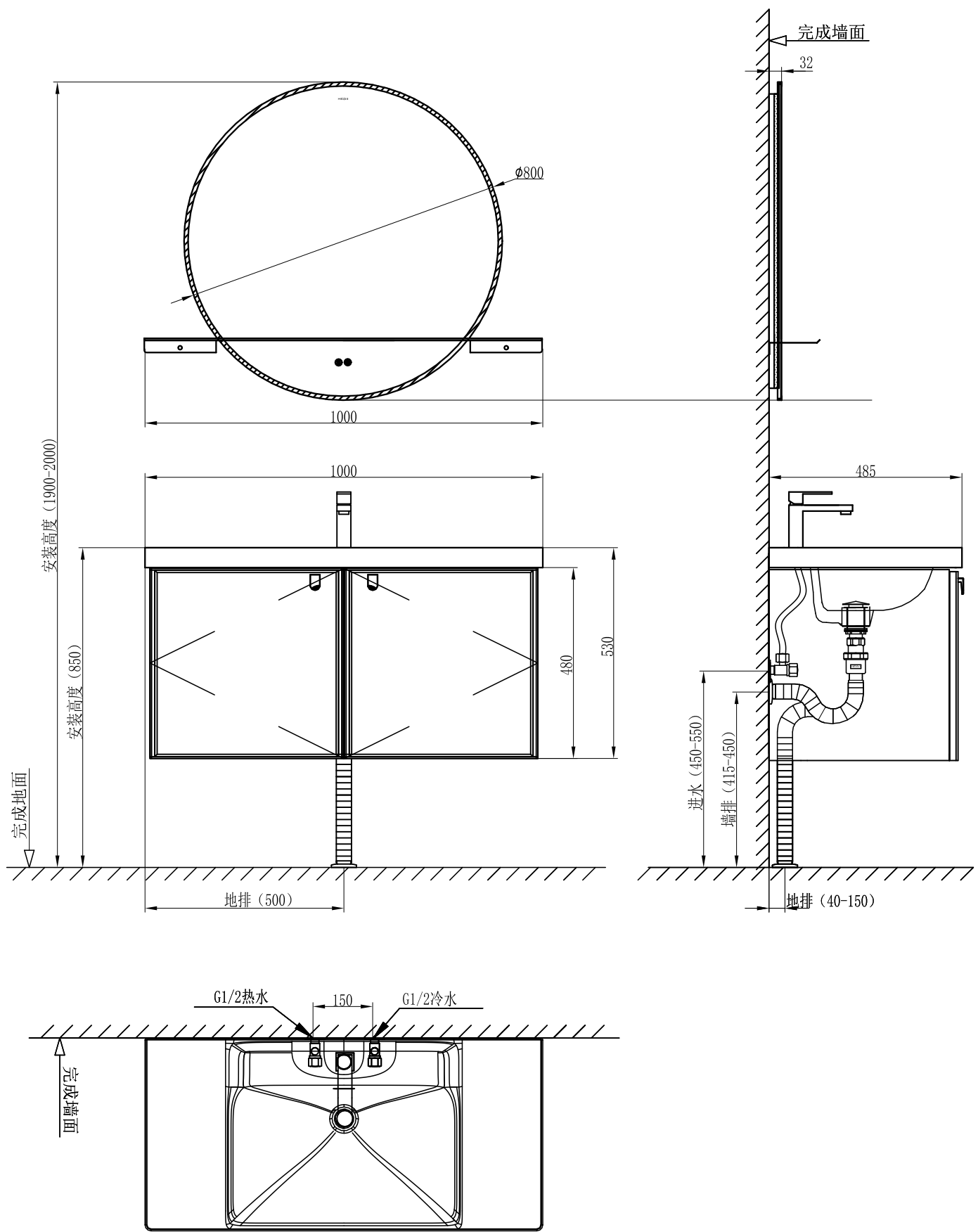
重要尺寸★ Critical Dimension	未注尺寸公差 Tolerance Unless Stated Otherwise				
基本尺寸 Basic Dimension					±0.1
公差值 Tolerance Value					Ra: √

1  
2  
3  
4

1  
2  
3  
4

A B C D

标记 Sign	处数 Quantity	变更文件号 Change File Number	变更内容 Change Content	变更人 Change By	变更日期 Change Date

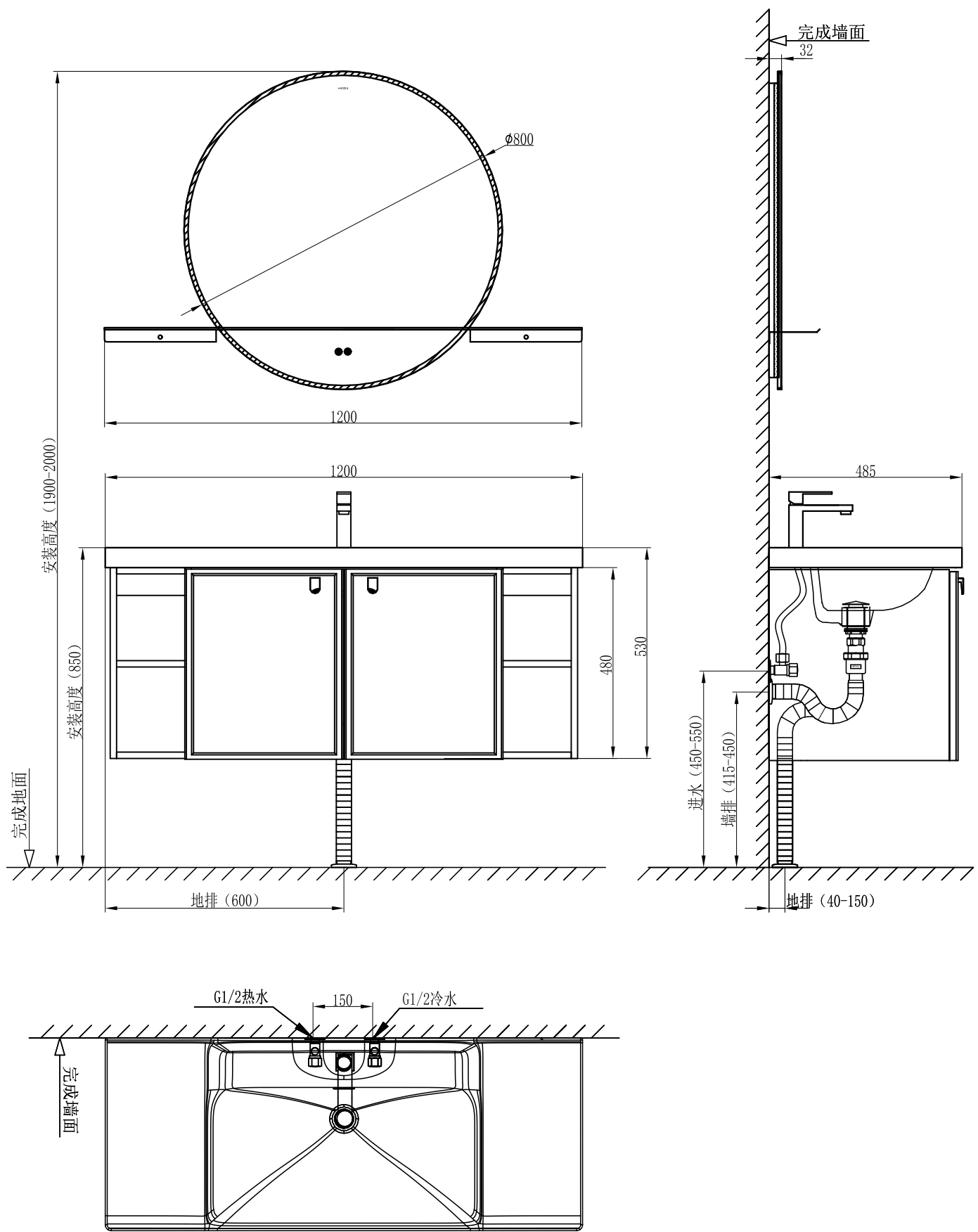


技术要求:  
 1、(××)为建议安装尺寸,实际尺寸以产品实物为准  
 2、浴室柜必须安装在承重墙上  
 3、墙排和地排根据实际情况选择一种排水方式

产品名称		金属柜BC6163-100安装尺寸图			
物料编码		BC6163B00X1B01			
比例	1:10	图号	BC6163-100		
材质		版本	A	第一视角	
重量		单位	mm	共1页/第1页	
设计	黄陈库	日期	20221230	 恒洁卫浴有限公司	
审核		日期			
批准		日期			

重要尺寸★	未注尺寸公差				
基本尺寸					$\pm 0.2$
公差值					Ra: $\sqrt{\quad}$

标记 Sign	处数 Quantity	变更文件号 Change File Number	变更内容 Change Content	变更人 Change By	变更日期 Change Date



- 技术要求:
- ( $\times \times$ ) 为建议安装尺寸, 实际尺寸以产品实物为准
  - 浴室柜必须安装在承重墙上
  - 墙排和地排根据实际情况选择一种排水方式

产品名称		金属柜BC6163-120安装尺寸图			
物料编码		BC6163B20X1B01			
比例	1:10	图号	BC6163-120		
材质		版本	A	第一视角	
重量		单位	mm	共1页/第1页	
设计	黄陈库	日期	20221230	 恒洁卫浴有限公司	
审核		日期			
批准		日期			

重要尺寸 ★ Critical Dimension	未注尺寸公差 Tolerance Unless Stated Otherwise				
基本尺寸 Basic Dimension					$\pm 0.2$
公差值 Tolerance Value					Ra: $\sqrt{\quad}$