

产品中的有害物质的名称及含有量

部品名称	有害物质					
	铅 (Pb)	汞 (Hg)	镉 (Cd)	六价铬 (Cr(VI))	多溴联苯 (PBB)	多溴二苯醚 (PBDE)
环保镜	○	○	○	○	○	○
铝型材镜框	○	○	○	○	○	○
电子元件	×	○	○	○	○	○
配件	×	○	○	○	○	○

本表格依据SJ/T 11364的规定编制。
○:表示该有害物质在该部件所有均质材料中的含量均在GB/T 26572规定的限量要求以下。
×:表示该有害物质至少在该部件的某一均质材料中的含量超出GB/T 26572规定的限量要求。
(且目前业界没有成熟的替代方案,符合欧盟RoHS指令环保要求)

10 本标识内数字表示产品在正常使用状态下的环保使用期限为10年。

环境保护
请勿将本产品及其部件作为普通的生活垃圾处理。
请遵循本产品及部件处理的本地法令,并支持回收行动。

售后服务

恒洁卫浴为您提供“1350”服务,专业让顾客体验全方位的贴心服务!

全国服务热线:400-833-1350

本公司对购买恒洁卫浴的消费者提供下列有限责任担保:

- 在您购买恒洁卫浴产品的保修期内任何时间,在产品执行标准的允许使用范围或使用条件下,凡属产品质量而引起的故障,本公司将给予维修或换以同样型号产品。
- 凡属消费者因安装或使用不当造成的产品损害,本公司不给予保修,更换的零件按规定收取相关费用。
- 此有限责任担保只适用于购买恒洁卫浴作住宅及非商业用途的原消费者用户。

佛山市恒洁卫浴有限公司

地址:佛山市三水区乐平镇中心科技工业区A区28号

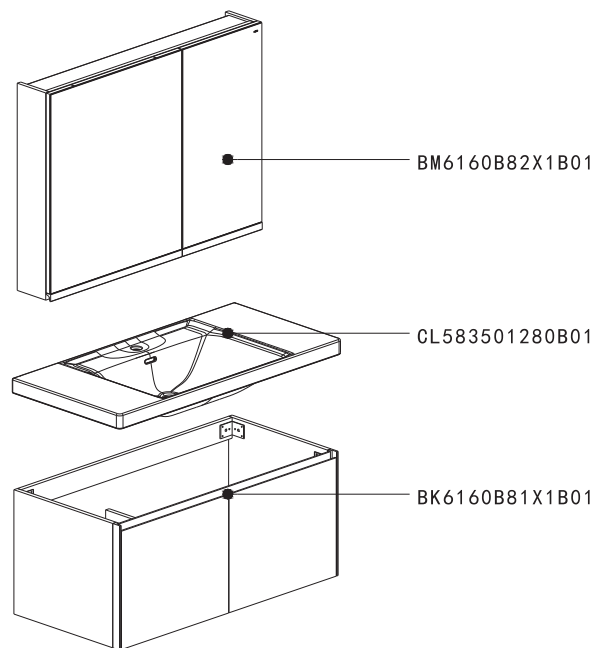
全国服务热线:400-833-1350 传真:0757-82269083

恒洁官网:www.hegii.com 邮箱:hegii@hegii.com

产品明细清单

BC6160-080产品配置					
序号	名称	型号	规格(mm)	数量	备注
1	主柜	BK6160-080	780*475*420	1	苏维绒纹
2	镜柜	BM6160-075	750*150*700	1	苏维绒纹
3	柜盆	HC50831-080	800*485*183	1	陶瓷白
主柜配件明细					
序号	名称	规格(mm)	数量	备注	
1	不锈钢外六角自攻螺丝	ST6.3*65	2		
2	塑料膨胀胶粒	M10	2		
3	胶条	L=500	2		
4	下水管防臭		1		
5	浴室柜说明书通用本		1		
6	说明书插页		1		
镜柜配件明细					
序号	名称	规格(mm)	数量	备注	
1	不锈钢平头自攻螺丝	ST5*50	3		
2	塑料膨胀胶粒	M10	3		
3					

产品安装示意图



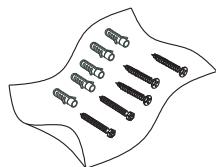
一、功能特点

- 1、此产品具有装饰照明功能，可通过底部感应开关启闭功能；
- 2、手扫感应开关的感应距离为3-7cm，为保证舒适的使用体验，产品通电时请确保感应开关底下30cm范围内没有遮挡物；

二、使用说明

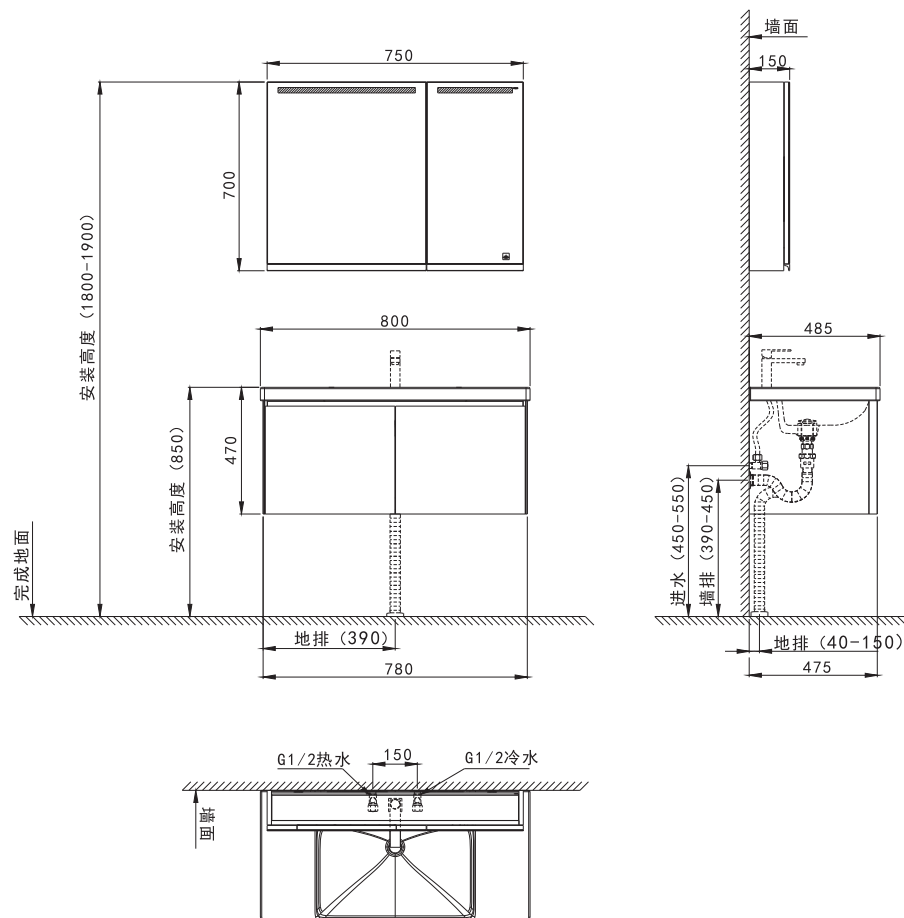
- 1、此灯具的光源是不可替换的；当光源到其寿终时，应替换整个灯具；
- 2、产品使用过程中，请保持卫生间干燥；
- 3、避免产品与水直接接触，产品溅水后需立即断电，然后使用抹布擦拭干净；

产品配件包



安装配件

产品尺寸及水电安装位置示意图



- 注意：1、(XXX)为建议安装尺寸，实际尺寸以产品实物为准；
- 2、浴室柜必须安装在承重墙上；
- 3、选配主柜墙排和地排根据实际情况选择一种排水方式。