

恒洁HLG01系列淋浴房 安装使用说明书

Installation Instruction for Shower Enclosure

执行标准：QB2584-2007

感谢您选择了我们
Thank you for choosing us

本公司致力于产品的开发与改进，改进后与原说明书如有不同，请阅读对应版本说明书。不便之处敬请谅解！

佛山市恒洁卫浴有限公司

地址: 佛山市三水区乐平镇中心科技工业区A区28号
全国服务热线: 400-833-1350 传真: 0757-82269083
恒洁官网: www.hegii.com 邮箱: hegii@hegii.com

恒洁 HEGII

目 录

序言-----	01
安装前准备-----	01
安全注意事项-----	02
保养和清洁-----	02
安装工具-----	02
HLG01Y11安装方法-----	03
HLG01Y21安装方法-----	04-05
HLG01Y31安装方法-----	06-07
HLG01Y42安装方法-----	08-09
HLG01F31安装方法-----	10-11
HLG01F42安装方法-----	12-13
HLG01U41安装方法-----	14-15
HLG01U51安装方法-----	16-17
HLG01Z31安装方法-----	18-19

序言

非常感谢您选用本公司的淋浴房系列产品,本说明书适用于本公司的淋浴房产品。为了您能安全、舒适地使用此系列产品,请在安装前详细阅读本说明书,并注意以下事项:

- 1、选用本系列产品,我们将为您提供优质的保修服务。为了保障您的利益,请仔细填写产品的保修卡。如果需要其它服务,请与产品经销商或直接与本公司联系。
- 2、安装不当或不按产品说明书描述的操作程序进行操作,而造成的产品损坏或故障,不在保修范围内。
- 3、为了使本系列产品达到最佳效果,建议您配合使用公司的原装配件。

安装前准备

- 1、在安装本产品前,请确认您安装的场所已经准备下水管道。本产品排水管道采用 1 1/2" (Ø40mm) 管径,请确认能与您的下水管道结合。
- 2、本公司产品的各组件在出厂前均已组装测试完毕。在拆除产品包装前,请检查产品型号、规格和配置是否与您所订的产品相符。
- 3、开箱后,请仔细检查产品的配件是否完整,是否在运输上受到了损伤。如有任何问题,请与产品经销商或本公司联系。
- 4、地面或砌台将要承受房体+使用者的全部重量,请确认您的安装场所是否有足够的强度。

安全注意事项

- 1、丙酮、氨水、汽油等有机溶剂及含强酸性化工物品,会溶解腐蚀本产品的压克力、石基部件及电镀件等,安装和使用的过程中应避免与类似物品接触。
- 2、本产品储存时,请勿倒置、斜放、在产品上堆放杂物。请勿与甲酸、甲醛类有机溶剂放在一起,搬运时轻拿轻放,防止重压、强烈震动及碰撞。
- 3、不使用时应保持周围环境通风、干燥、无腐蚀性气体。
- 4、非专业人员请勿安装作业,若发现产品质量问题应由专业人员进行维修。
- 5、儿童需在家长监护下使用。长者和长期病患者要慎用。

保养和清洁

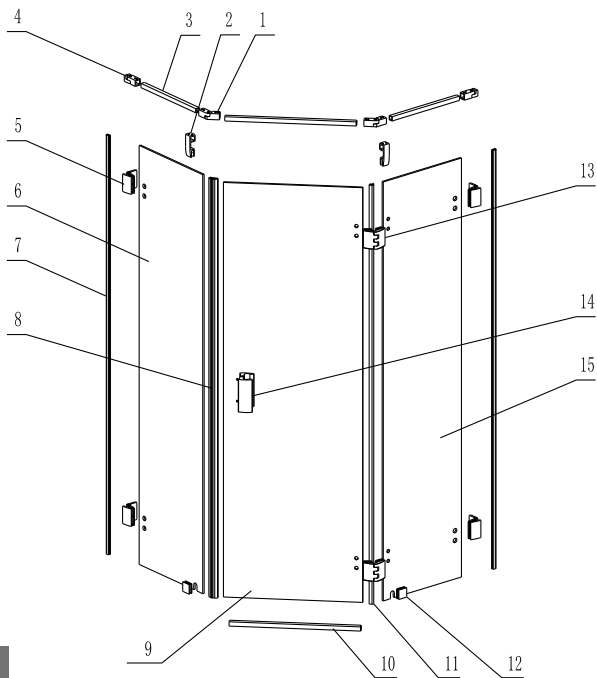
- 1、正常情况下,您只需用浸过中性清洁剂(如肥皂水)的布,即可完全清洁淋浴房的各部位。如果遇到污迹严重的地方,可使用低浓度的醋溶液清洗,但必须用清水冲洗干净。
- 2、切勿使用强性清洁剂,酒精、汽油等有溶解性的物质清洗。
- 3、如压克力或石基部件被刮花,可使用2000#的砂纸进行打磨处理。

安装工具

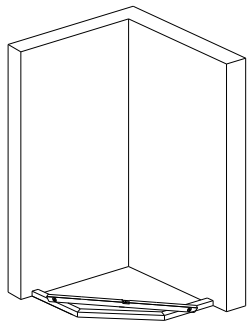


HLG01Z31 爆炸图

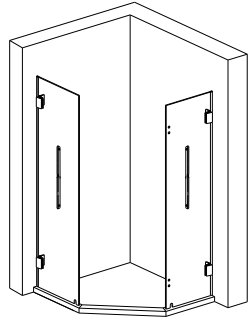
1. 多角度转角
2. 吊夹
3. 方管
4. 多角度墙套
5. 多角度墙夹
6. 左侧固定玻璃
7. 胶条
8. 磁条
9. 活动门玻璃
10. 门底挡水胶条
11. 胶条
12. 地夹
13. 多角度合页
14. 拉手
15. 右侧固定玻璃



安装步骤



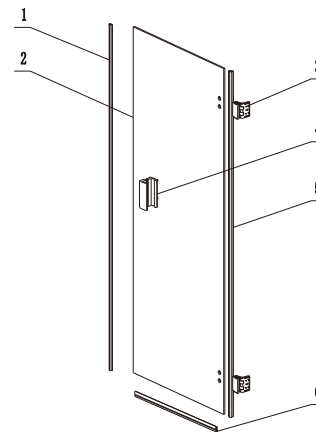
1. 把石基移到合适位置, 用水平尺检查石基水平。



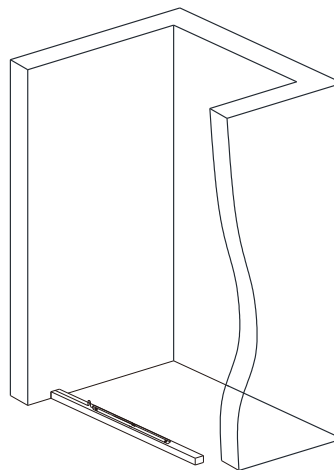
2. 将墙夹安装在固定玻璃处后抬到石基上与墙壁靠拢, 用水平尺检查水平后用铅笔在墙壁上划钻孔位置再把固定玻璃移开。

HLG01Y11 爆炸图

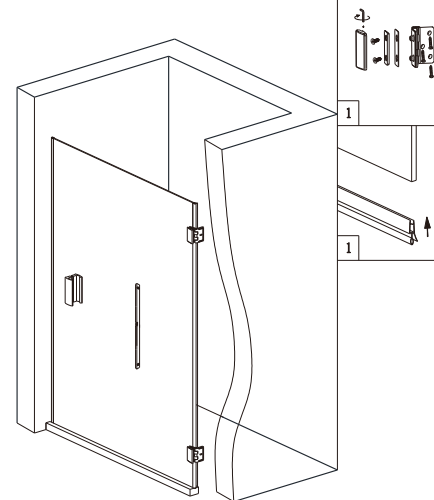
1. 胶条
2. 活动门玻璃
3. 多角度合页
4. 拉手
5. 胶条
6. 门底挡水胶条



安装步骤



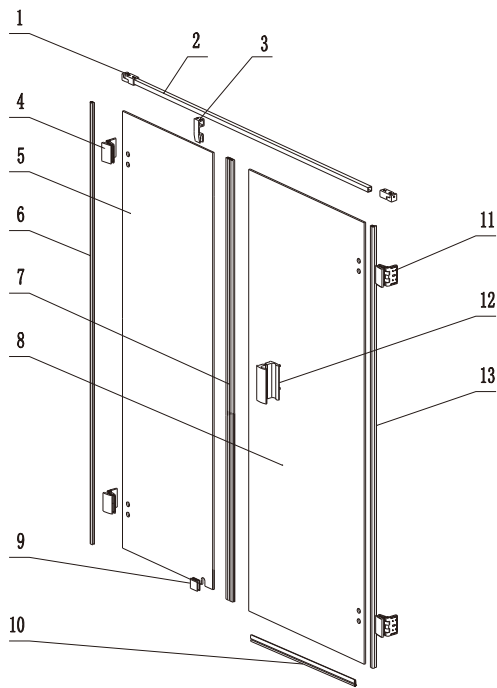
1. 把石基移到合适位置, 用水平尺检查石基水平。



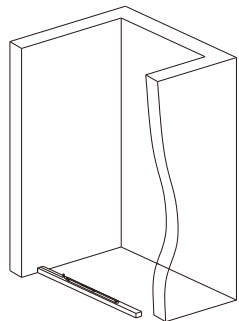
2. 合页装在玻璃上后打好水平, 画线打孔后装上玻璃门, 装好拉手与防水胶条。

HLG01Y21 爆炸图

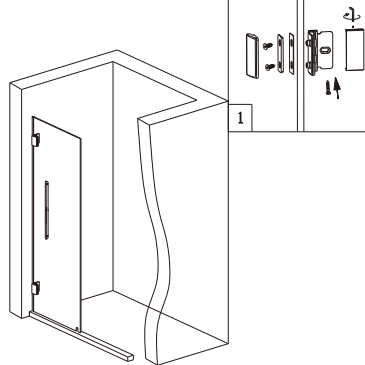
1. 多角度墙套
2. 方管
3. 吊夹
4. 多角度墙夹
5. 左侧固定玻璃
6. 胶条
7. 磁条
8. 活动门玻璃
9. 地夹
10. 门底挡水胶条
11. 多角度合页
12. 拉手
13. 胶条



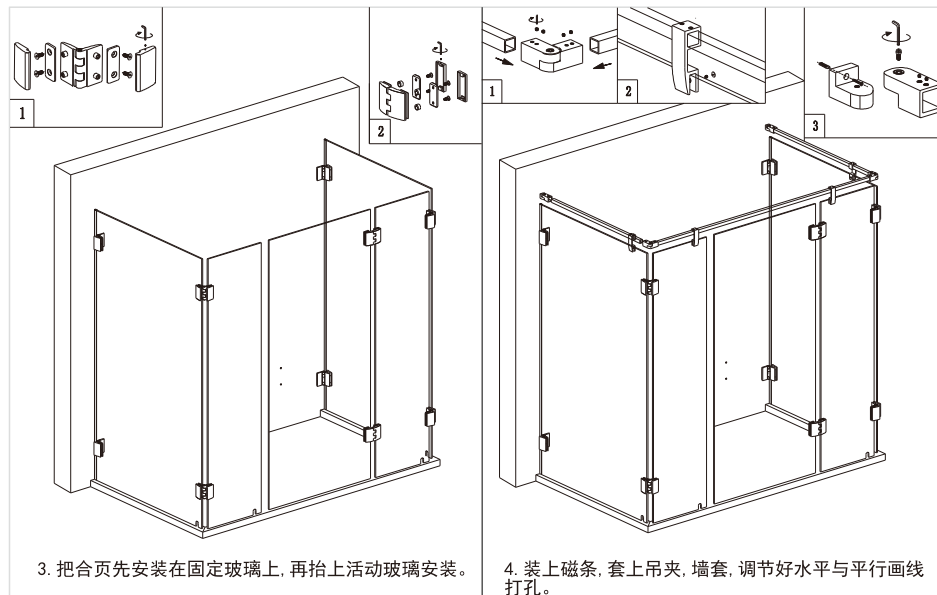
安装步骤



1. 把石基移到合适位置, 用水平尺检查石基水平。

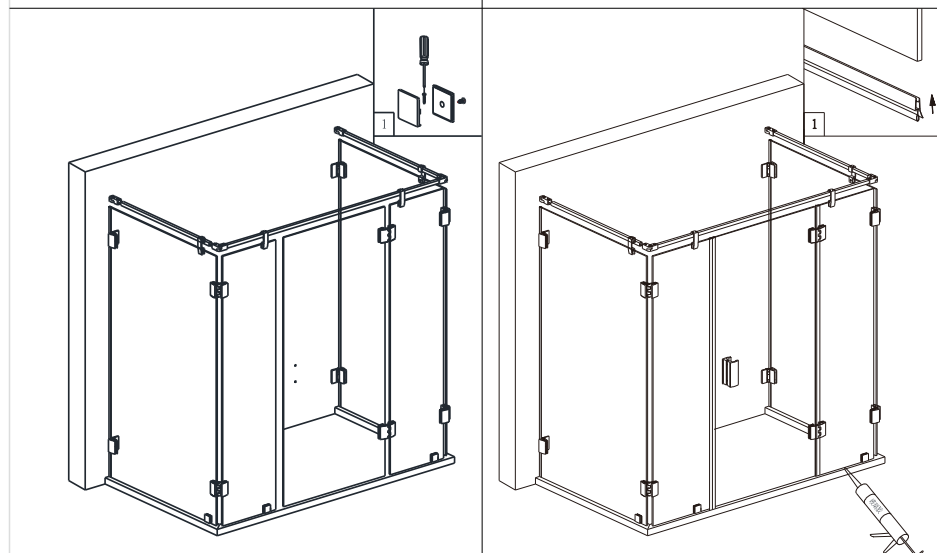


2. 将墙夹安装在固定玻璃上后抬到石基上与墙壁靠拢, 用水平尺检查水平后用铅笔在墙壁上划钻孔位置再把固定玻璃移开。



3. 把合页先安装在固定玻璃上, 再抬上活动玻璃安装。

4. 装上磁条, 套上吊夹, 墙套, 调节好水平与平行画线打孔。

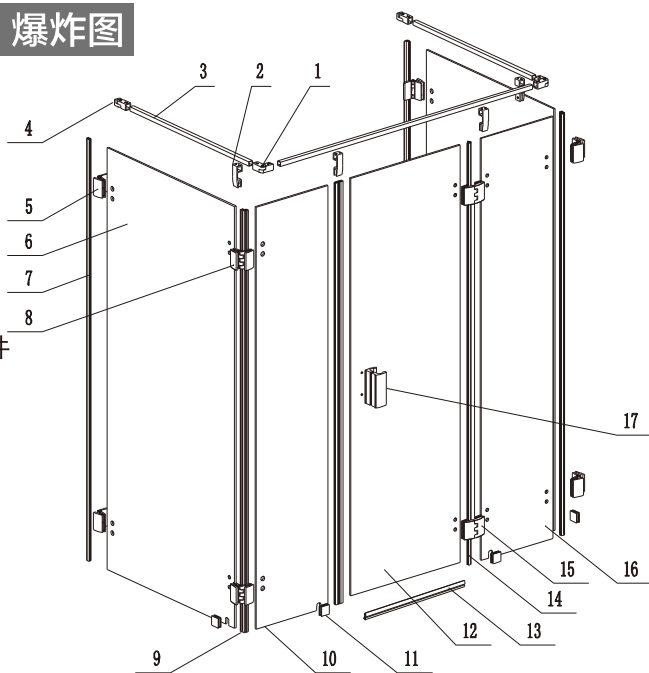


5. 调节活动门是否平行后装上地夹。

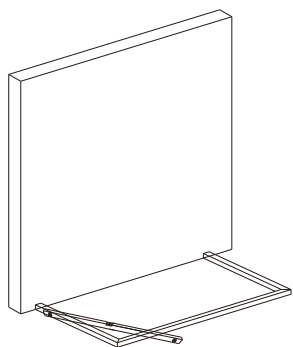
6. 装好拉手与防水胶条, 在石基墙壁与玻璃门结合处涂上中性玻璃胶(24小时后使用)。

HLG01U51 爆炸图

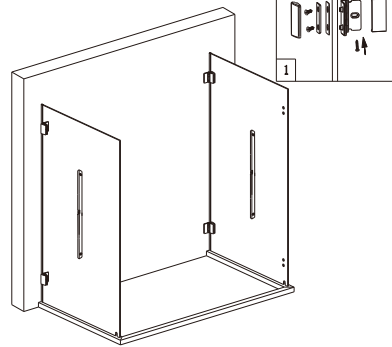
1. 多角度转角
2. 吊夹
3. 方管
4. 多角度墙套
5. 多角度墙夹
6. 左侧固定玻璃
7. 胶条
8. 多角度玻璃连接件
9. 风行胶条
10. 左固定玻璃
11. 地夹
12. 活动门玻璃
13. 门底挡水胶条
14. 胶条
15. 多角度合页
16. 右侧固定玻璃
17. 拉手



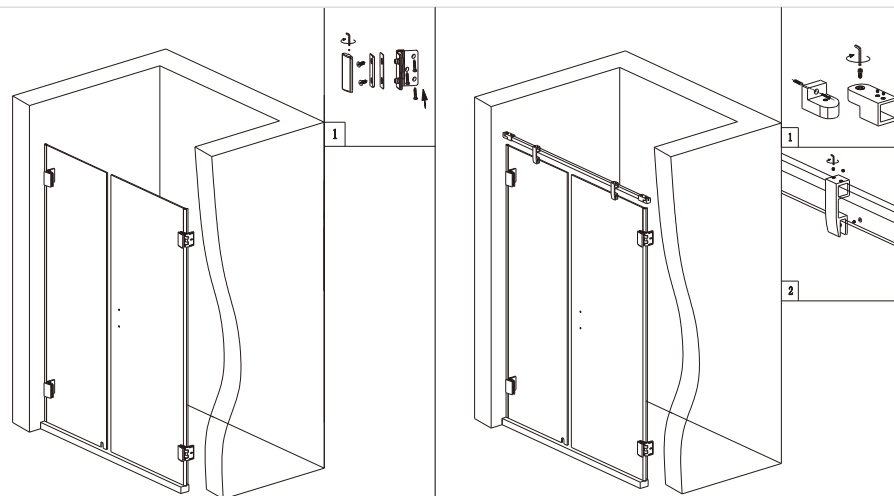
安装步骤



1. 把石基移到合适位置, 用水平尺检查石基水平。

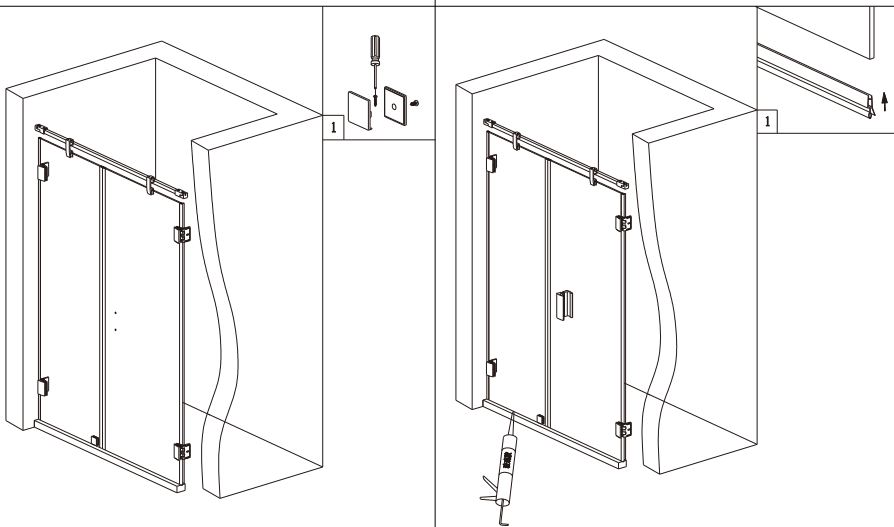


2. 将墙夹安装在固定玻璃上后抬到石基上与墙壁靠拢, 用水平尺检查水平后用铅笔在墙壁上划钻孔位置再把固定玻璃移开。



3. 把合页先安装在固定玻璃上, 再抬上活动玻璃安装。

4. 套上吊夹, 墙套, 调节好水平与平行画线打孔。

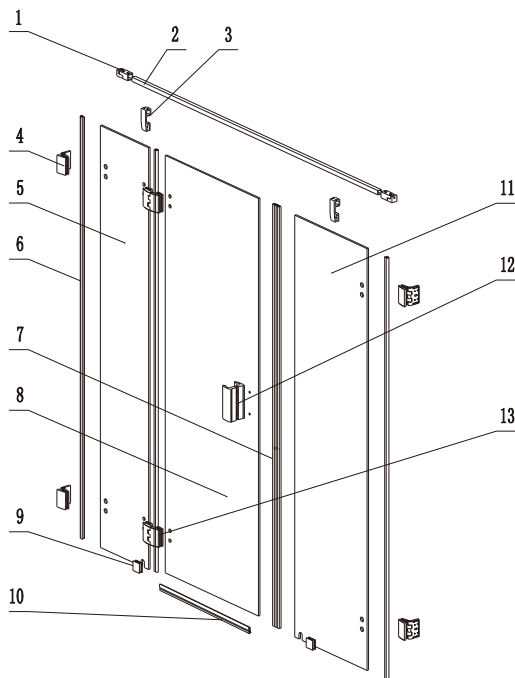


5. 装上磁条, 调节活动门是否平行后装上地夹。

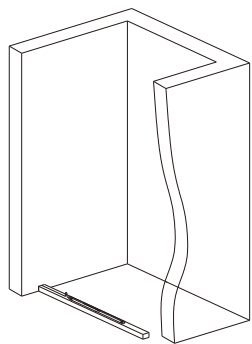
6. 装好拉手与防水胶条, 在石基墙壁与玻璃门结合处涂上中性玻璃胶(24小时后使用)。

HLG01Y31 爆炸图

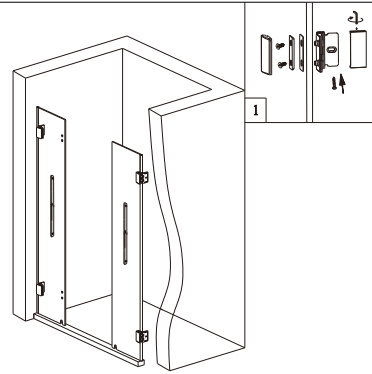
1. 多角度墙套
2. 方管
3. 吊夹
4. 多角度墙夹
5. 左侧固定玻璃
6. 胶条
7. 磁条
8. 活动门玻璃
9. 地夹
10. 门底挡水胶条
11. 右侧固定玻璃
12. 拉手
13. 多角度合页



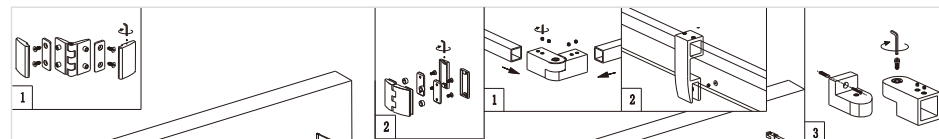
安装步骤



1. 把石基移到合适位置, 用水平尺检查石基水平。

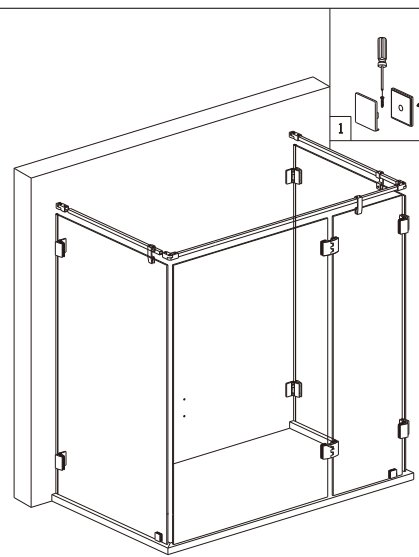


2. 将墙夹安装在固定玻璃上后抬到石基上与墙壁靠拢, 用水平尺检查水平后用铅笔在墙壁上划钻孔位置再把固定玻璃移开。

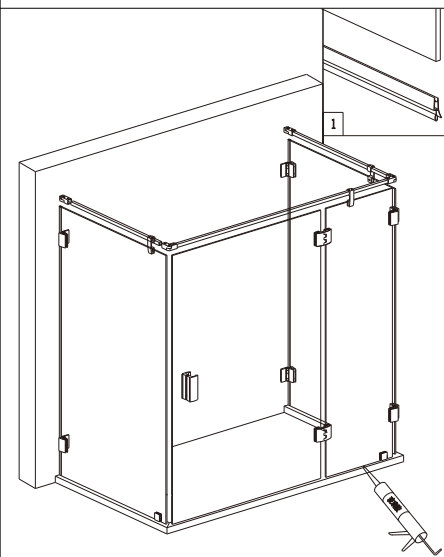


3. 把合页先安装在固定玻璃上, 再抬高活动玻璃安装。

4. 装上磁条, 套上吊夹, 墙套, 调节好水平与平行画线打孔。



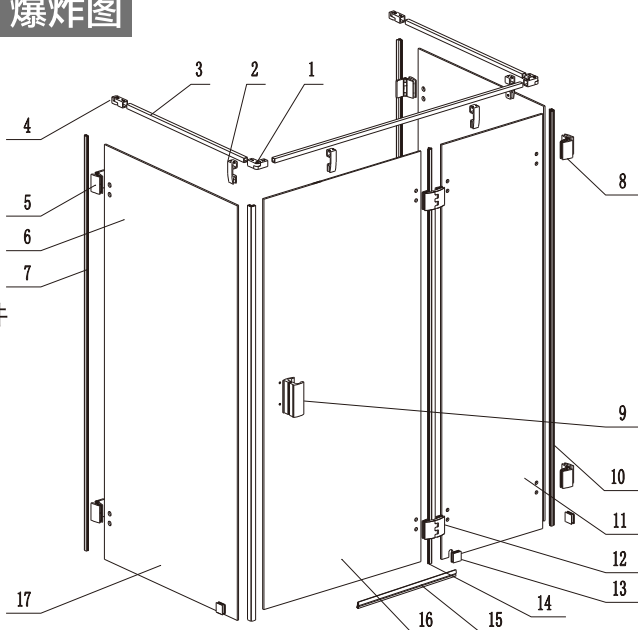
5. 调节活动门是否平行后装上地夹。



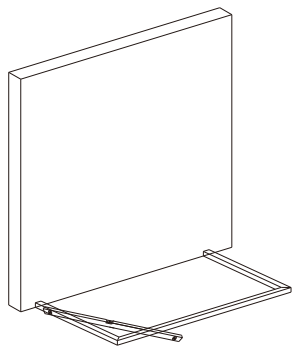
6. 装好拉手与防水胶条, 在石基墙壁与玻璃门结合处涂上中性玻璃胶(24小时后使用)。

HLG01U41 爆炸图

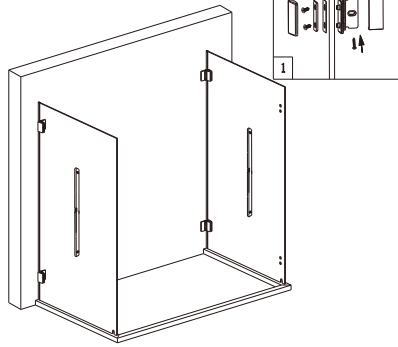
1. 多角度转角
2. 吊夹
3. 方管
4. 多角度墙套
5. 多角度墙夹
6. 左侧固定玻璃
7. 胶条
8. 多角度玻璃连接件
9. 拉手
10. 风行胶条
11. 右侧固定玻璃
12. 多角度合页
13. 地夹
14. 胶条
15. 门底挡水胶条
16. 活动门玻璃
17. 侧固定玻璃



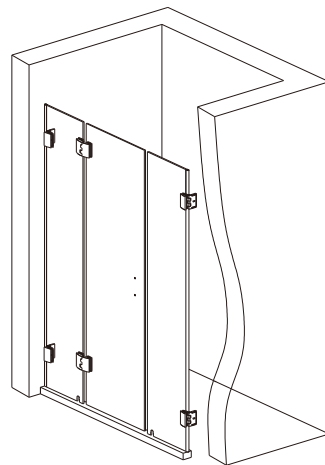
安装步骤



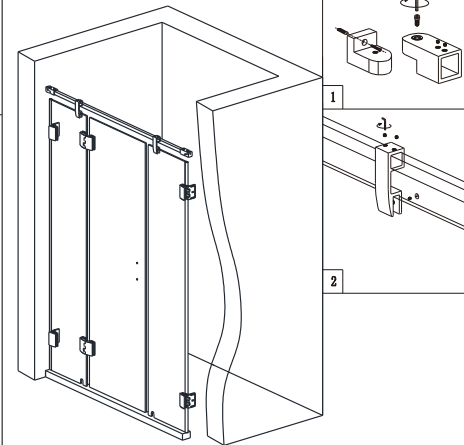
1. 把石基移到合适位置, 用水平尺检查石基水平。



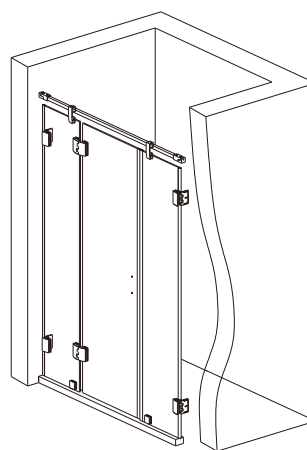
2. 将墙夹安装在固定玻璃上后抬到石基上与墙壁靠拢, 用水平尺检查水平后用铅笔在墙壁上划钻孔位置再把固定玻璃移开。



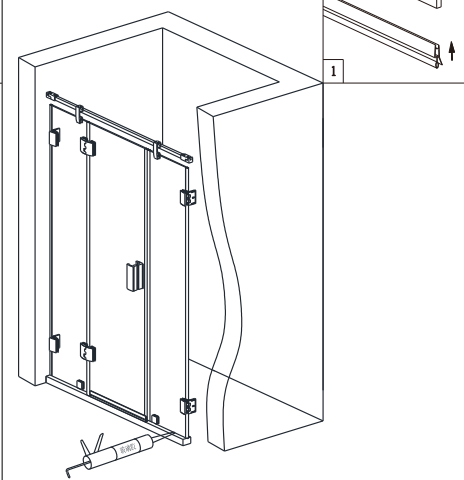
3. 把合页先安装在固定玻璃上, 再抬上活动玻璃安装。



4. 套上吊夹, 墙套, 调节好水平与平行画线打孔。



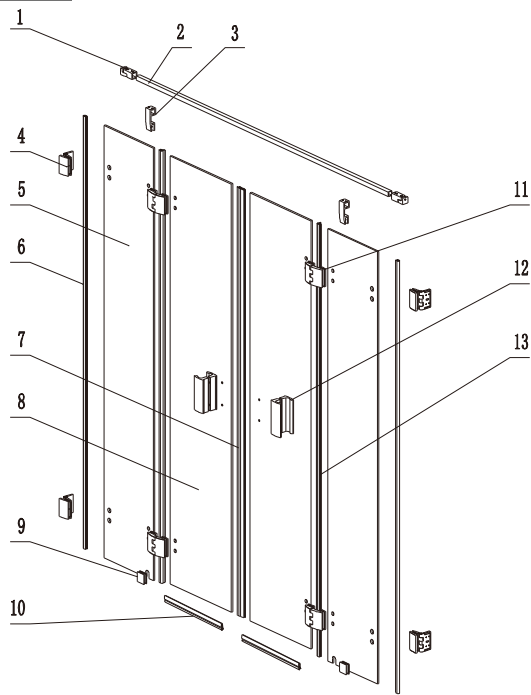
5. 装上磁条, 调节活动门是否平行后装上地夹。



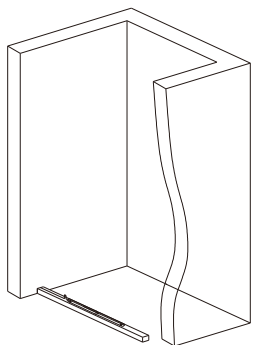
6. 装好拉手与防水胶条, 在石基墙壁与玻璃门结合处涂上中性玻璃胶(24小时后使用)。

HLG01Y42 爆炸图

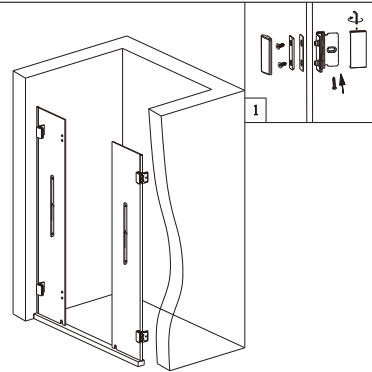
1. 多角度墙套
2. 方管
3. 吊夹
4. 多角度墙夹
5. 固定玻璃
6. 胶条
7. 磁条
8. 活动门玻璃
9. 地夹
10. 门底挡水胶条
11. 多角度合页
12. 拉手
13. 胶条



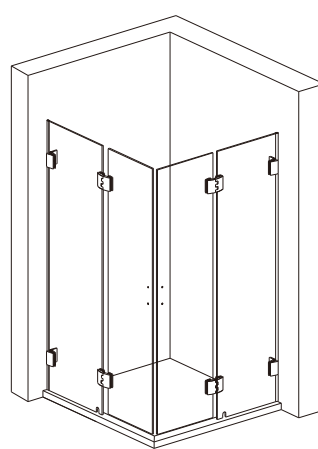
安装步骤



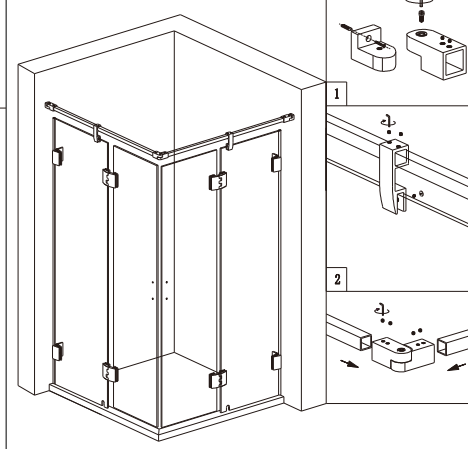
1. 把石基移到合适位置, 用水平尺检查石基水平。



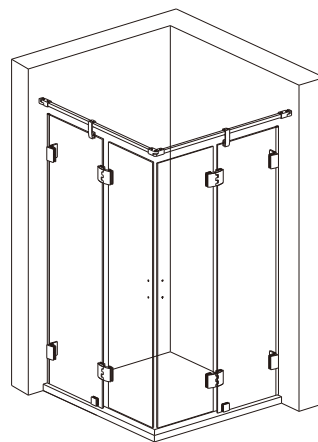
2. 将墙夹安装在固定玻璃上后抬到石基上与墙壁靠拢, 用水平尺检查水平后用铅笔在墙壁上划钻孔位置再把固定玻璃移开。



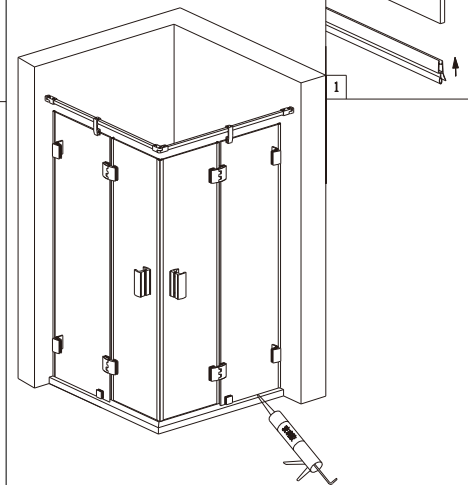
3. 把合页先安装在固定玻璃上, 再抬上活动玻璃安装。



4. 装上磁条, 套上吊夹, 墙套, 调节好水平与平行画线打孔。



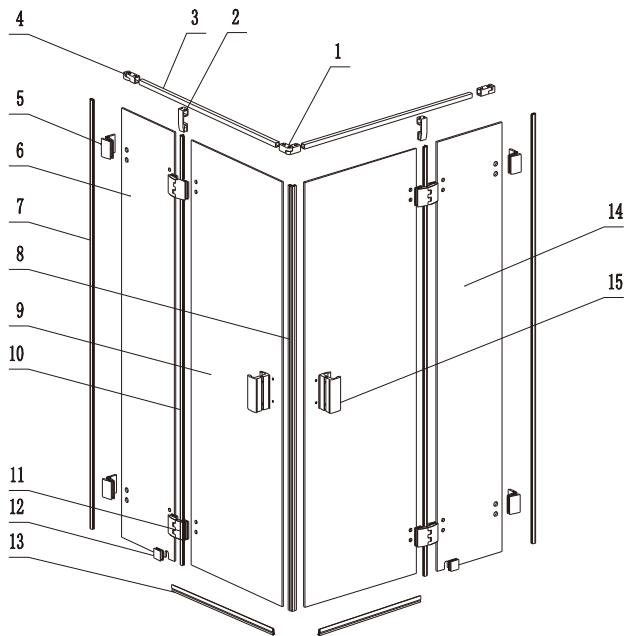
5. 调节活动门是否平行后装上地夹。



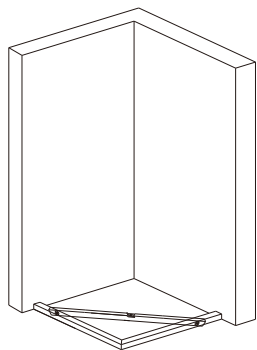
6. 装好拉手与防水胶条, 在石基墙壁与玻璃门结合处涂上中性玻璃胶(24小时后使用)。

HLG01F42 爆炸图

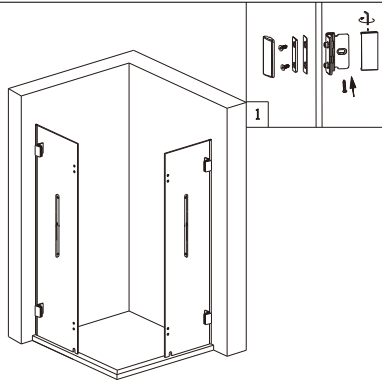
1. 多角度转角
2. 吊夹
3. 方管
4. 多角度墙套
5. 多角度墙夹
6. 左侧固定玻璃
7. 胶条
8. 磁条
9. 活动门玻璃
10. 胶条
11. 多角度合页
12. 地夹
13. 门底挡水胶条
14. 右侧固定玻璃
15. 拉手



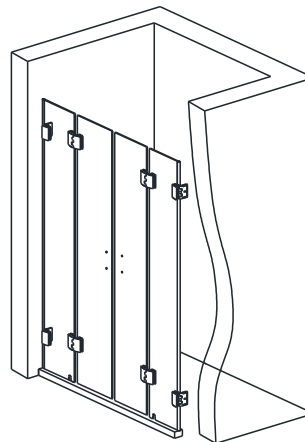
安装步骤



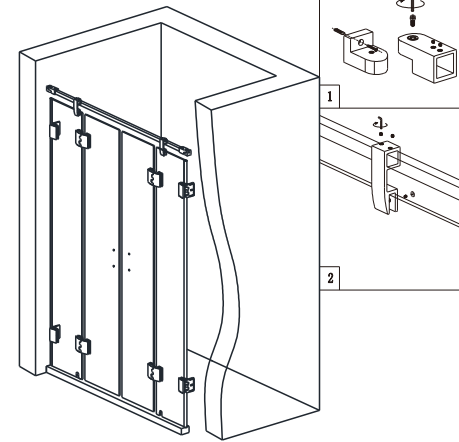
1. 把石基移到合适位置, 用水平尺检查石基水平。



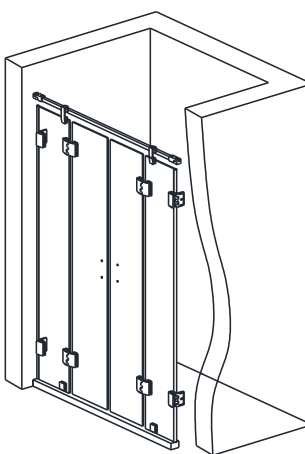
2. 将墙夹安装在固定玻璃上后抬到石基上与墙壁靠拢, 用水平尺检查水平后用铅笔在墙壁上划钻孔位置再把固定玻璃移开。



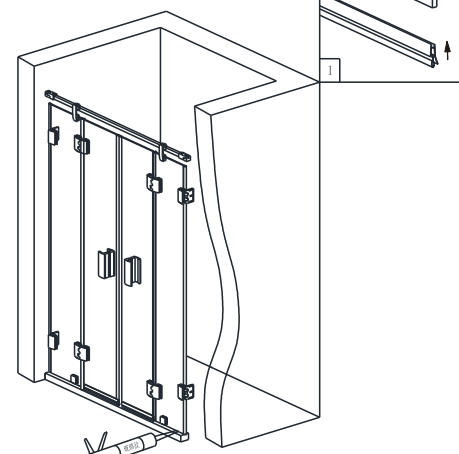
3. 把合页先安装在固定玻璃上, 再抬高活动玻璃安装。



4. 套上吊夹, 墙套, 调节好水平与平行画线打孔。



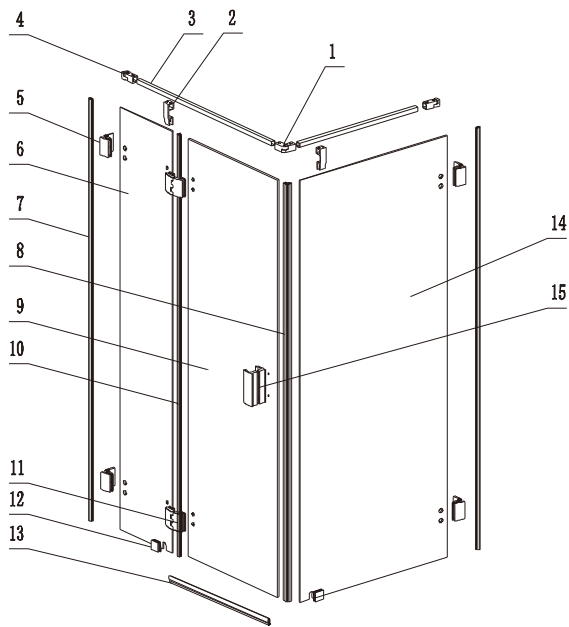
5. 装上磁条, 调节活动门是否平行后装上地夹。



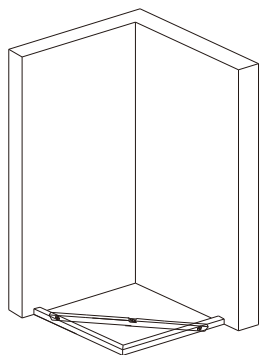
6. 装好拉手与防水胶条, 在石基墙壁与玻璃门结合处涂上中性玻璃胶(24小时后使用)。

HLG01F31 爆炸图

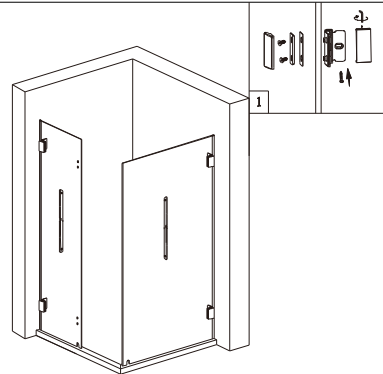
1. 多角度转角
2. 吊夹
3. 方管
4. 多角度墙套
5. 多角度墙夹
6. 左侧固定玻璃
7. 胶条
8. 磁条
9. 活动门玻璃
10. 胶条
11. 多角度合页
12. 地夹
13. 门底挡水胶条
14. 右侧固定玻璃
15. 拉手



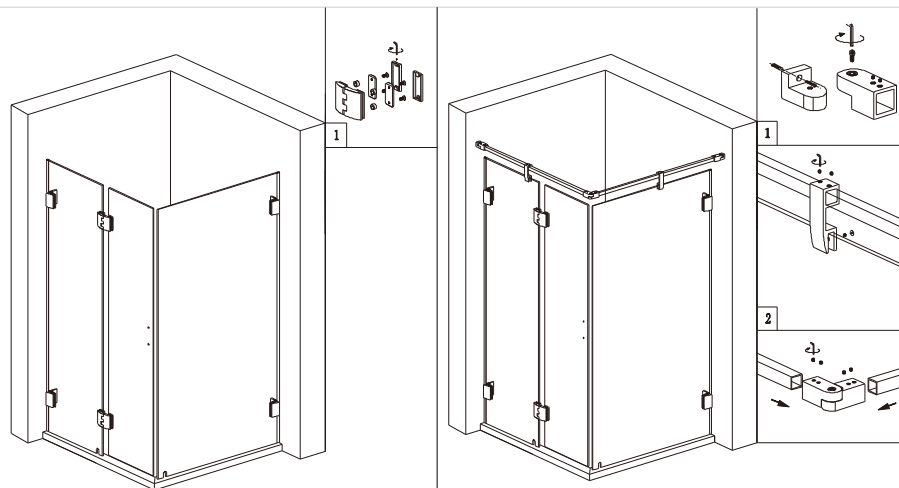
安装步骤



1. 把石基移到合适位置, 用水平尺检查石基水平。

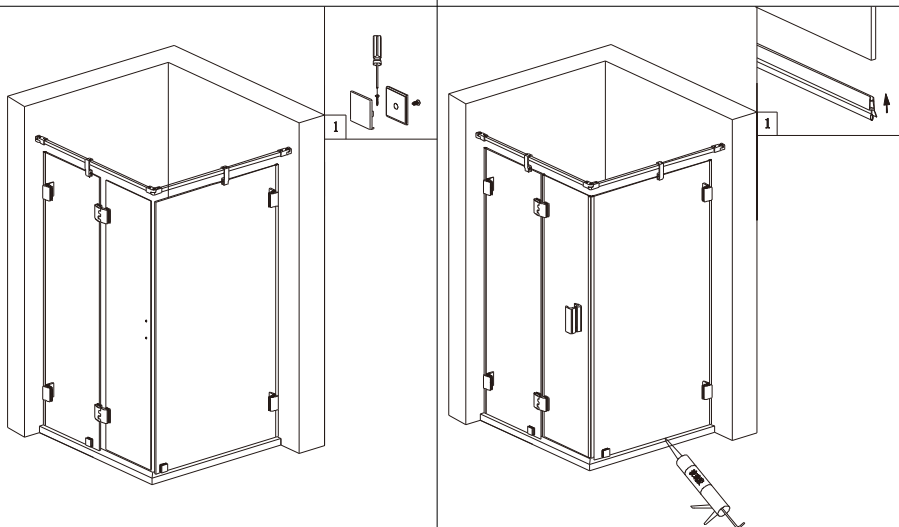


2. 将墙夹安装在固定玻璃上后抬到石基上与墙壁靠拢, 用水平尺检查水平后用铅笔在墙壁上划钻孔位置再把固定玻璃移开。



3. 把合页先安装在固定玻璃上, 再抬上活动玻璃安装。

4. 装上磁条, 套上吊夹, 墙套, 调节好水平与平行画线打孔。



5. 调节活动门是否平行后装上市地夹。

6. 装好拉手与防水胶条, 在石基墙壁与玻璃门结合处涂上中性玻璃胶(24小时后使用)。